

Guía de colocación de etiqueta

Label Placement Guide



N.º ref. 7300-286S



¡IMPORTANTE!

Lea detenidamente el contenido antes.
de realizar la operación.

SE RECOMIENDA COLOCAR LA ETIQUETA DE ADVERTENCIA EN LAS MÁQUINAS TAYLOR

LA COLOCACIÓN DE LAS ETIQUETAS PUEDE VARIAR DEBIDO AL DISEÑO EN LA CONSTRUCCIÓN DE LAS MÁQUINAS. SE DEBEN COLOCAR SIEMPRE LAS ETIQUETAS EN LAS SUPERFICIES QUE SEAN ALTAMENTE VISIBLES PARA EL OPERADOR Y LOS TRANSEÚNTES.

- CÓMO COLOCAR LAS ETIQUETAS 3377-010, 3377-019 Y 3377-020 EN EL EXTERIOR DE ESTA MÁQUINA... EJEMPLO A Y EJEMPLO B.
- COLOCAR LA ETIQUETA N.º 3377-010 LO MÁS CERCA POSIBLE DE LA ETIQUETA N.º 3377-020 Y EN UN LUGAR CLARAMENTE VISIBLE PARA LOS OPERADORES Y TRANSEÚNTES.
- COLOCAR LA ETIQUETA N.º 3377-019 CENTRADA EN LOS ESCALONES DE ACCESO Y CLARAMENTE VISIBLE COMO SE INDICA EN EL EJEMPLO A Y EN EL EJEMPLO B.

ETIQUETA N.º 3377-010



ETIQUETA N.º 3377-019



ETIQUETA N.º 3377-020

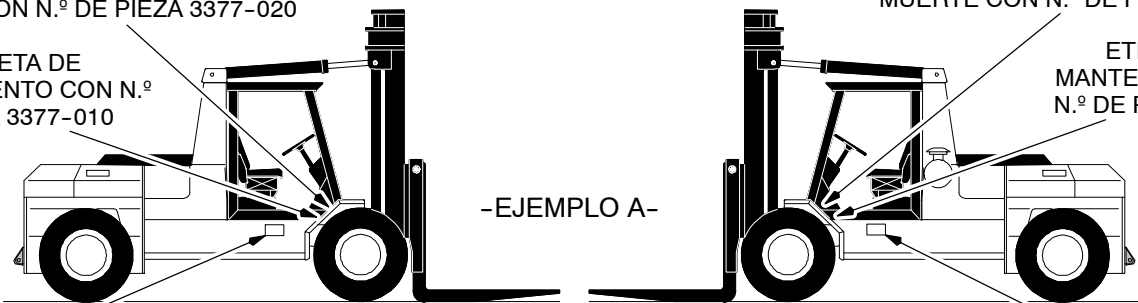


ETIQUETA DE RECOMENDACIÓN/LESIONES O MUERTE CON N.º DE PIEZA 3377-020

ETIQUETA DE RECOMENDACIÓN/LESIONES O MUERTE CON N.º DE PIEZA 3377-020

ETIQUETA DE MANTENIMIENTO CON N.º DE PIEZA 3377-010

ETIQUETA DE MANTENIMIENTO CON N.º DE PIEZA 3377-010



-EJEMPLO A-

ETIQUETA NO PERMITIR PASAJEROS CON N.º DE ETIQUETA 3377-019

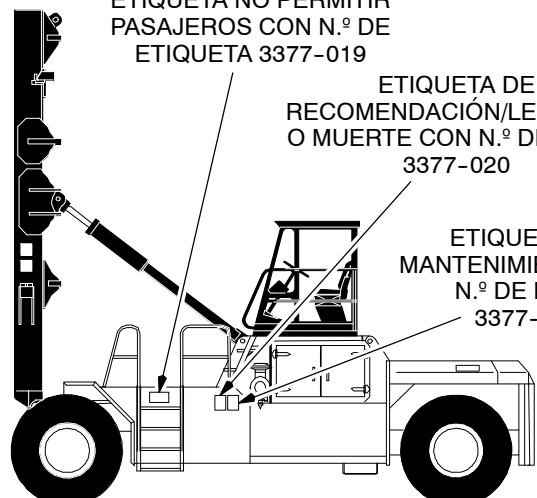
ETIQUETA NO PERMITIR PASAJEROS CON N.º DE ETIQUETA 3377-019

ETIQUETA NO PERMITIR PASAJEROS CON N.º DE ETIQUETA 3377-019
ETIQUETA DE RECOMENDACIÓN/LESIONES O MUERTE CON N.º DE PIEZA 3377-020
ETIQUETA DE MANTENIMIENTO CON N.º DE PIEZA 3377-010

ETIQUETA NO PERMITIR PASAJEROS CON N.º DE ETIQUETA 3377-019
ETIQUETA DE RECOMENDACIÓN/LESIONES O MUERTE CON N.º DE PIEZA 3377-020
ETIQUETA DE MANTENIMIENTO CON N.º DE PIEZA 3377-010



-EJEMPLO B-



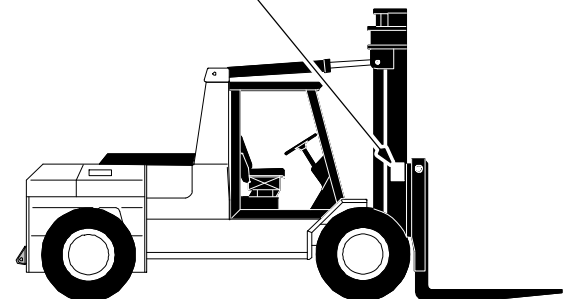
La etiqueta de advertencia N.º 3377-024 avisa al personal de permanecer alejado de la parte delantera de los mecanismos de elevación en las máquinas Taylor. La etiqueta se debe colocar lo más cerca posible al nivel de la vista en ambos lados del mástil como se muestra a continuación.

Para obtener información adicional o instrucciones contacte al Departamento de seguridad del cliente en Taylor Machine Works.

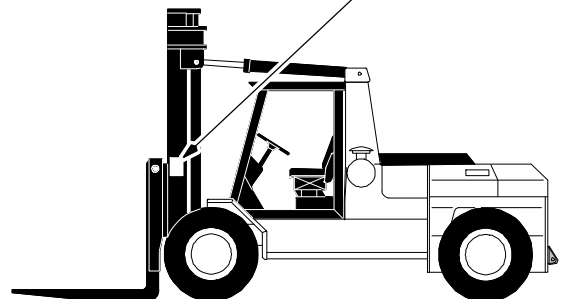
ETIQUETA DE ADVERTENCIA N.º 3377-024



ETIQUETA DE ADVERTENCIA CON N.º DE PIEZA 3377-024



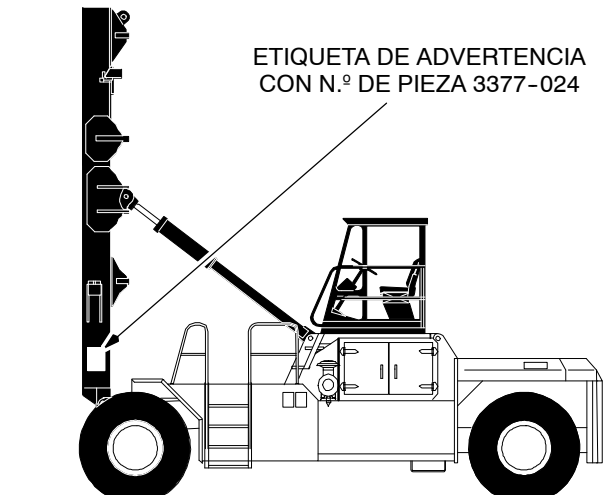
ETIQUETA DE ADVERTENCIA CON N.º DE PIEZA 3377-024



ETIQUETA DE ADVERTENCIA CON N.º DE PIEZA 3377-024

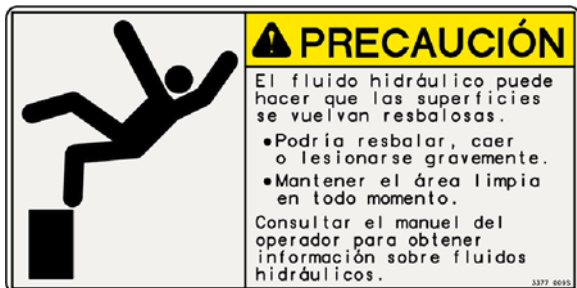


ETIQUETA DE ADVERTENCIA CON N.º DE PIEZA 3377-024

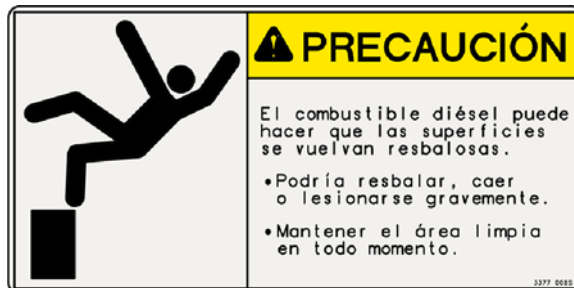


- CÓMO COLOCAR LAS ETIQUETAS 3377-008 Y 3377-009 EN EL EXTERIOR DE LA MÁQUINA... EJEMPLO A Y EJEMPLO B.
- COLOCAR LA ETIQUETA N.º 3377-008 EN LA SUPERFICIE VERTICAL DEL TANQUE DE COMBUSTIBLE POR DEBAJO DEL CUELLO DE LLENADO COMO SE INDICA EN EL EJEMPLO A. Y EL EJEMPLO B.
- COLOCAR LA ETIQUETA N.º 3377-009 EN LA SUPERFICIE VERTICAL DEL TANQUE HIDRÁULICO POR DEBAJO DEL CUELLO DE LLENADO COMO SE INDICA EN EL EJEMPLO A. Y EL EJEMPLO B.

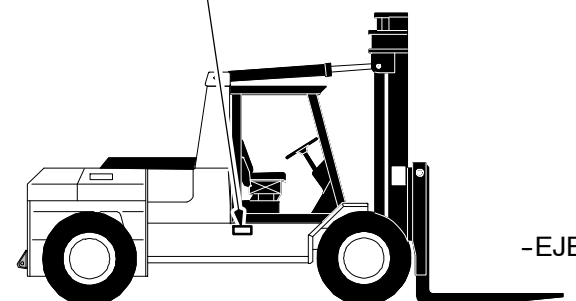
ETIQUETA DE ADVERTENCIA
CON N.º DE PIEZA 3377-009



ETIQUETA DE ADVERTENCIA
CON N.º DE PIEZA 3377-008

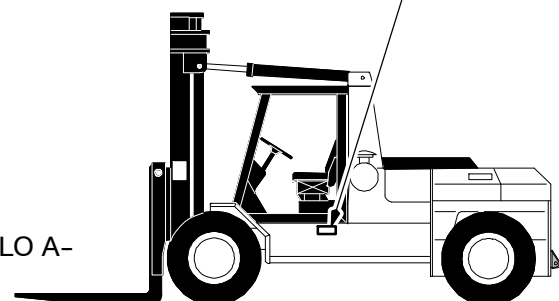


ETIQUETA DE ADVERTENCIA
CON N.º DE PIEZA 3377-009



-EJEMPLO A-

ETIQUETA DE ADVERTENCIA
CON N.º DE PIEZA 3377-008



ETIQUETA DE ADVERTENCIA
CON N.º DE PIEZA 3377-009



-EJEMPLO B-

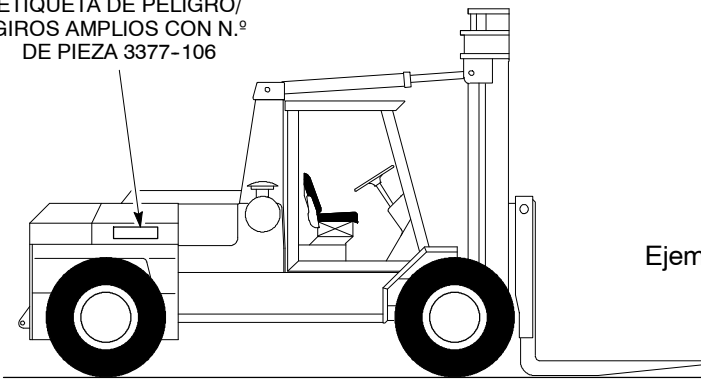
ETIQUETA DE ADVERTENCIA
CON N.º DE PIEZA 3377-008





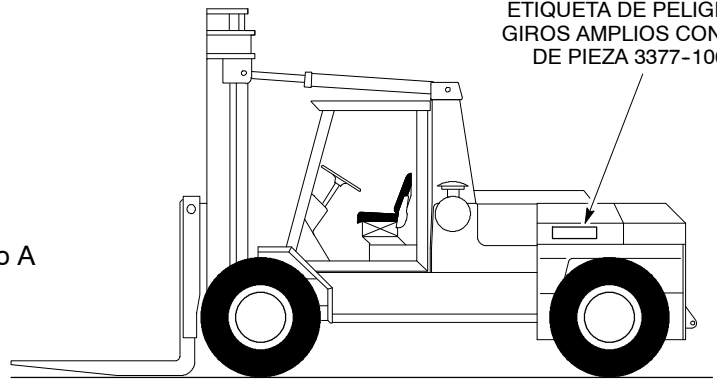
Cómo colocar las etiquetas 3377-106 en el exterior de la máquina... Ejemplo A

ETIQUETA DE PELIGRO/
GIROS AMPLIOS CON N.º
DE PIEZA 3377-106



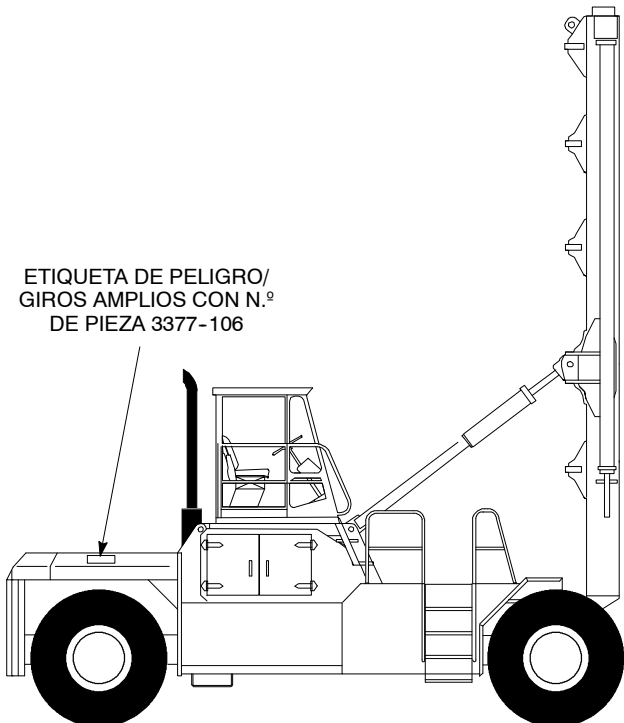
Ejemplo A

ETIQUETA DE PELIGRO/
GIROS AMPLIOS CON N.º
DE PIEZA 3377-106



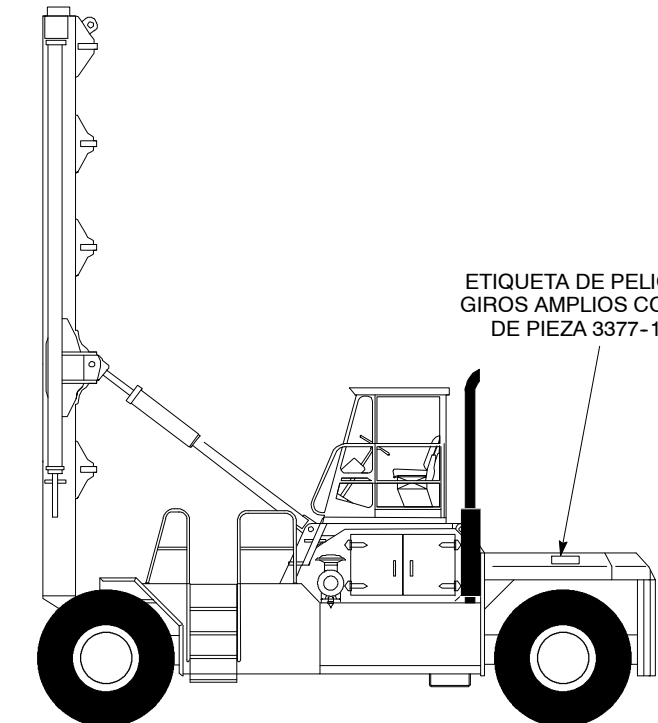
Cómo colocar las etiquetas 3377-106 en el exterior de la máquina... Ejemplo B

ETIQUETA DE PELIGRO/
GIROS AMPLIOS CON N.º
DE PIEZA 3377-106



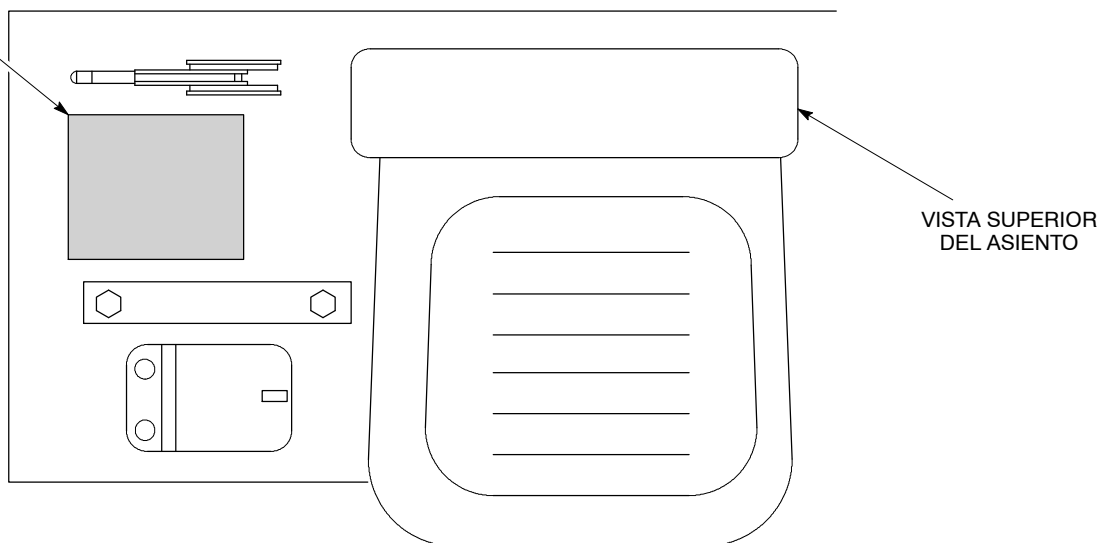
Ejemplo B

ETIQUETA DE PELIGRO/
GIROS AMPLIOS CON N.º
DE PIEZA 3377-106





ETIQUETA DE RECOMENDACIÓN/LESIONES O MUERTE CON N.º DE PIEZA 3377-134



Cómo colocar la etiqueta N.º 3377-134... A mano derecha del operador en un lugar que sea visible para el operador en todo momento.

⚠ ADVERTENCIA

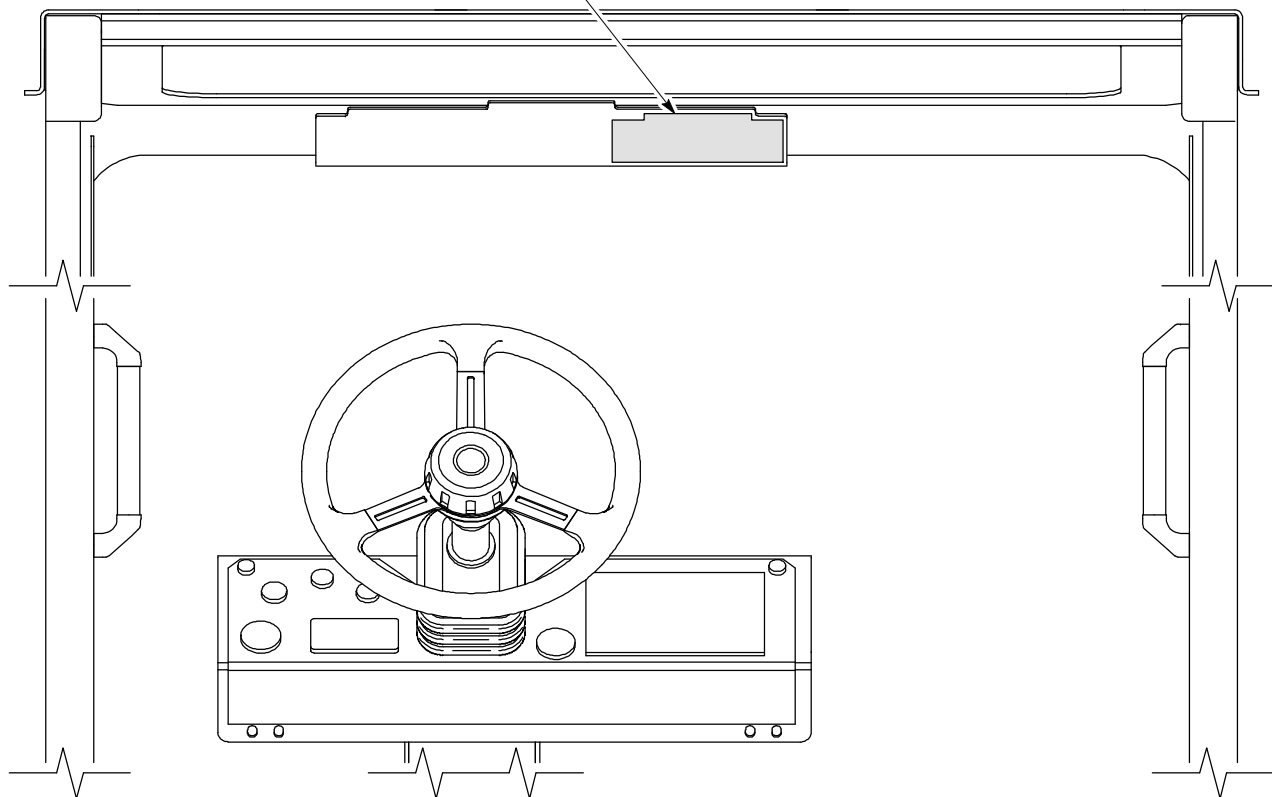
¡LESION GRAVE O INCLUSO LA MUERTE PUEDE RESULTAR DEL USO INDEBIDO DE ESTA MAQUINA!

- El operario **DEBE ESTAR** capacitado y tener conocimiento de la guía del operario, el manual en materia de seguridad, y la norma OSHA de seguridad y sanidad, Sección 29 CFR 1910.178, en materia de carretillas industriales con motor.
- La capacidad funcional está habilitada con el mastil en posición **VERTICAL** y la carga retraída.
- La capacidad funcional disminuye **EN GRAN MEDIDA** con el ángulo de inclinación, elevación alta de la carga, aceleración, frenaje, vueltas cerradas, **VIENTO DE ALTA VELOCIDAD** y malas condiciones en el piso del lugar de trabajo.
- Inclinarse (mastil y carga hacia fuera) solamente cuando la carga está sobre una pila.
- La visibilidad puede verse deteriorada por el diseño estructural. (Mire **SIEMPRE** en la dirección de avance, no se confíe de espejos.)
- **NO** debe manejar con espectadores presentes.
- **SIEMPRE** ir en marcha con la carga en la posición más baja posible que permite buena visibilidad.
- **SIEMPRE** llevar el cinturón de seguridad mientras la máquina funciona.
- En caso de vuelco, **NO** intente saltar del vehículo. Permanezca sentado con el cinturón de seguridad abrochado.

TAYLOR MACHINE WORKS, INC. 3690 NORTH CHURCH AVENUE / LOUISVILLE, MISSISSIPPI 39339-0127, U.S.A.

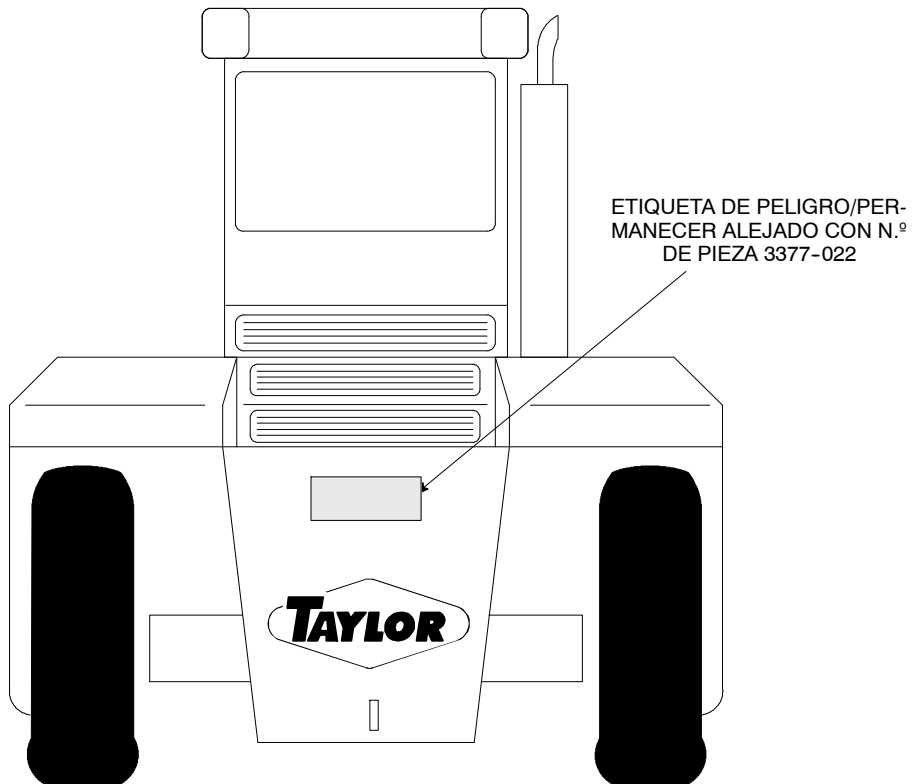
3377-170S

ETIQUETA DE RECOMENDACIÓN/LESIONES O MUERTE CON N.º DE PIEZA 3377-170



Cómo colocar la etiqueta N.º 3377-170. En la parte derecha de la placa de colocación para la etiqueta adhesiva ubicada delante de la cabina en el travesaño superior.

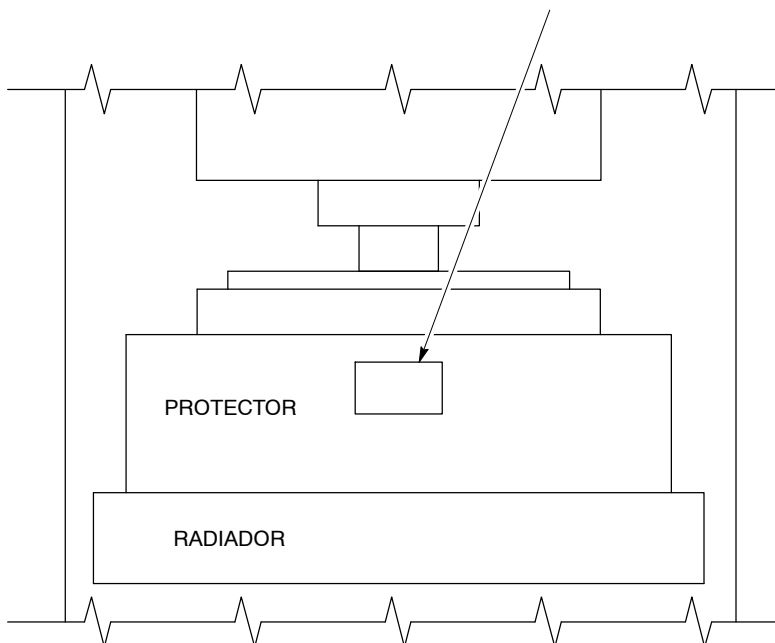
Etiqueta n.º 3377-022



La colocación de la etiqueta n.º 3377-022 tiene que estar centrada horizontalmente entre el logotipo de Taylor y la placa de contrapeso (como se muestra) en la parte posterior de la máquina.



ETIQUETA DE ADVERTENCIA CON N.º DE PIEZA 3377-025



Esta etiqueta advierte al personal para que se mantenga alejado del ventilador si están revisando la máquina con el motor en funcionamiento.

Se debe colocar la etiqueta en la parte superior de la cubierta del ventilador como se muestra a continuación. Si la cubierta del ventilador es demasiado estrecha o si la máquina está equipada con puertas laterales en vez de un capó de elevación superior, se debe colocar una etiqueta en cada lado del compartimento del motor en un lugar muy visible. Coloque la etiqueta en una superficie limpia, seca y sin aceite. No coloque la etiqueta en el radiador porque el calor la estropeará.

Instrucciones generales para aplicar etiquetas adhesivas de vinilo

Las siguientes instrucciones generales se pueden utilizar para instalar la mayoría de las etiquetas adhesivas de vinilo más comunes con adhesivos sensibles a la presión. Los materiales o adhesivos especiales pueden requerir unas instrucciones adicionales o distintas. En estos casos, póngase en contacto con el Departamento de Ingeniería de TMW.

1. Para obtener los mejores resultados posibles, la superficie de aplicación debe estar a temperatura ambiente o superior. Las superficies a temperaturas bajas, inferiores a 10 °C (50 °F), pueden provocar la rigidez del adhesivo e impedir que se pegue completamente a ellas. La etiqueta adhesiva y la superficie donde se vaya a aplicar deben estar a la misma temperatura.
2. La superficie de aplicación debe estar limpia y seca antes de aplicar la etiqueta adhesiva.
 - 2.A Limpie la superficie con disolventes de limpieza para eliminar la suciedad, los residuos, la grasa y otras impurezas. Puede utilizar heptano, alcohol isopropílico y productos como Acry-Solv de la marca Crest Industries.
 - 2.B Deje que el disolvente se evapore o se seque del todo antes de aplicar la etiqueta adhesiva.
3. Retire el reverso de la etiqueta adhesiva. Evite tocar los bordes de la etiqueta adhesiva. Para maximizar la adhesión de los bordes, solo debe manipular la etiqueta adhesiva por la parte central. Evite tocar repetidas veces la superficie adhesiva.
4. Aplique la etiqueta adhesiva sobre una superficie limpia. Asegúrese de que esté bien alineada y colocada. Consulte siempre los planos de instalación de Taylor del modelo de máquina específico para conocer la colocación y los números de las piezas. Asegúrese de que no haya arrugas o burbujas de aire atrapadas bajo la etiqueta adhesiva.
5. Puede comprar en una tienda líquidos específicos para la aplicación de etiquetas adhesivas de vinilo que le ayudarán a volver a colocar la etiqueta provisionalmente una vez pegada. Además, puede utilizar una solución de agua y champú infantil. Asegúrese de que la superficie está limpia antes de rociar un líquido de aplicación. Retire además cualquier exceso de líquido de debajo de la etiqueta adhesiva. Deje que se seque después de colocarla y antes de seguir tocándola.
6. Para las etiquetas adhesivas de vinilo sensibles a la presión, se consigue mayor adhesión cuanto más se las frota. Después de aplicar la etiqueta adhesiva sobre la superficie, alísela presionando firmemente con una espátula de plástico; presione incluso sobre toda el área de superficie de la etiqueta adhesiva.
7. Si la etiqueta adhesiva presenta burbujas de aire o arrugas, si se ha colocado o alineado mal o si los bordes se separan de la superficie de aplicación, debe retirarla y sustituirla siguiendo este procedimiento.

SI FALTA ALGUNA DE LAS SIGUIENTES ETIQUETAS DE SU MÁQUINA ES IMPORTANTE QUE LAS
REPONGA INMEDIATAMENTE.

3377-134 OR 3377-001 3377-020, 3377-106,
3377-010, 3377-019, 3377-022, 3377-024,
3377-025

SI NECESITA AYUDA, PÓNGASE EN CONTACTO CON EL DISTRIBUIDOR TAYLOR DE SU LOCALIDAD O
CON EL DEPARTAMENTO DE INVESTIGACIÓN DE MERCADO DE TAYLOR MACHINE WORKS LLAMANDO
AL (662) 773-3421 EXTENSIÓN 190

TAYLOR MACHINE WORKS, INC.

650 NORTH CHURCH AVENUE
LOUISVILLE, MISSISSIPPI 39339-2017
PHONE (662) 773-3421